

Sanicubic 1 GR

Gri su, foseptik su

Sanicubic 1 GR ev ve küçük ölçekli işletmeler için uygun bir tahliye istasyonudur. Birden fazla tuvalet, banyo, mutfak veya çamaşırhanelerden gelen tüm atık suları tahliye eder. Pro X K3 yüksek performanslı parçalayıcı bıçak ile donatılmıştır. 7 girişi sayesinde maksimum bağlantı esnekliği sağlar. Sanicubic 1 GR sesli ve görsel uyarı veren harici pnömatik kontrol panosu ile birlikte temin edilir.



PERFORMANS

- Maks. mSS: 39 m
- Maks. Debi: 17 m³/saat

ÜRÜN AVANTAJLARI

- Zemini kırmadan kolay kurulum
- Bakım için kolay erişilebilirlik
- Kompakt ebatları
- 7 adet giriş
- Pro X K3 parçalayıcı bıçak
- Monofaze veya trifaze seçeneği ile 5 farklı pompa versiyonu
- Fabrika montajlı bağlantı parçaları ve çek valf

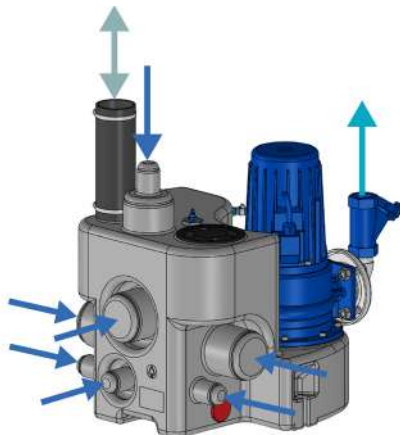


DAHİL OLAN (56. sayfaya bkz.)

ZPS kontrol pano - tek pompalı versiyonda

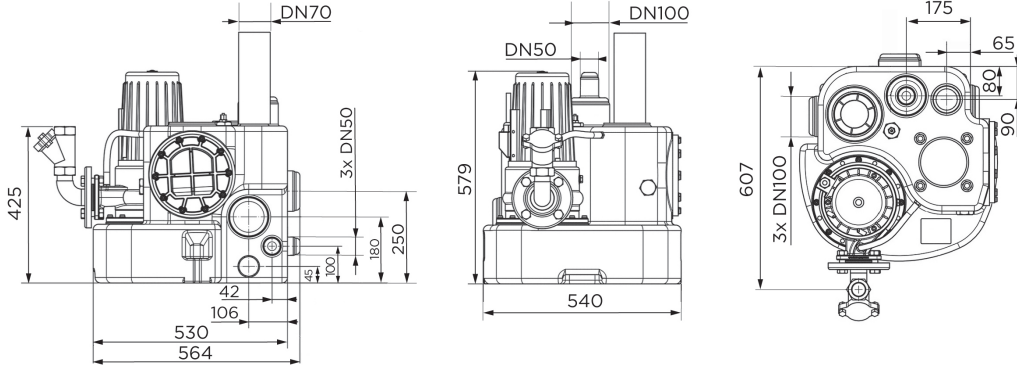


BAĞLANTILAR



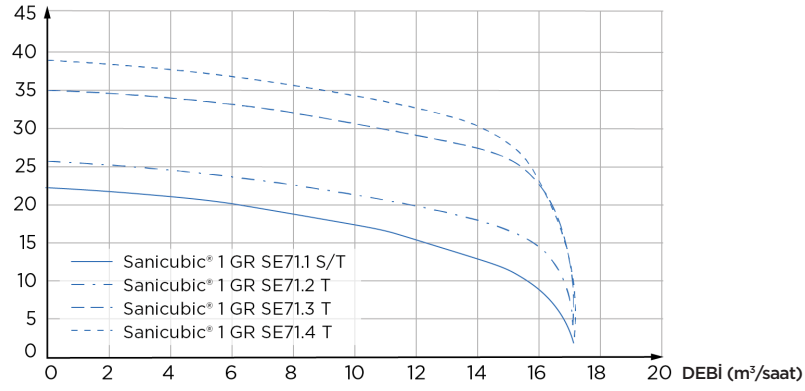
- ➔ Giriş Çapı: DN50, 100
- ➔ Tahliye boru çapı: DN 50
- ↔ Hava tahliye boru çapı (dış çap): 75 mm

ÖLÇEKLİ ÇİZİM



POMPA EĞRİSİ

BASMA YÜKSEKLİĞİ (m)



	Sanicubic 1 GR SE71.1 S	Sanicubic 1 GR SE71.1 T	Sanicubic 1 GR SE71.2 T	Sanicubic 1 GR SE71.3 T	Sanicubic 1 GR SE71.4 T
Kontrol panosu	ZPS 1 kontrol pano	ZPS 1 kontrol pano	ZPS 1 kontrol pano	ZPS 1 kontrol pano	ZPS 1 kontrol pano
Malzeme					
Hazne	PE LD	PE LD	PE LD	PE LD	PE LD
Pompa gövdesi	GG-20	GG-20	GG-20	GG-20	GG-20
Motor gövdesi	GG-20	GG-20	GG-20	GG-20	GG-20
Çark	GG-20	GG-20	GG-20	GG-20	GG-20
Elektriksel özellikler					
Besleme voltajı (V)	230	400	400	400	400
Frekans (Hz)	50-60	50-60	50-60	50-60	50-60
P1 giriş gücü (W)	2200	2100	2100	3900	3900
P2 çıkış gücü (W)	1700	1700	1700	3200	3200
İşletim tipi	S3 %25	S3 %25	S3 %25	S3 %25	S3 %25
Koruma sınıfı	IP68	IP68	IP68	IP68	IP68
Hidrolik					
Maks. mSS (m)	22	22	25	35	39
Maks. debi (m³/saat)	17	17	17	17	17
Giriş çapı DN	50, 100	50, 100	50, 100	50, 100	50, 100
Tahliye boru çapı DN	50	50	50	50	50
Hava tahliye boru çapı (dış çap) (mm)	75	75	75	75	75
Toplam hazne hacmi (L)	55	55	55	55	55
ON seviyesi/OFF seviyesi (mm)	140-250/30	140-250/30	140-250/30	140-250/30	140-250/30
Alarm seviyesi (mm)	180-290	180-290	180-290	180-290	180-290
Maks. akışkan sıcaklığı (kısa süreli çalışmada - 5 dak. maks.)	55°C	55°C	55°C	55°C	55°C
Çark tipi	Parçalayıcı bıçak	Parçalayıcı bıçak	Parçalayıcı bıçak	Parçalayıcı bıçak	Parçalayıcı bıçak
Devreye girme yöntemi	Pnömatik	Pnömatik	Pnömatik	Pnömatik	Pnömatik
Lojistik					
Brüt ağırlık (kg)	64	64	64	68	68
EAN kodu	3308815079110	3308815079127	3308815079134	3308815079141	3308815079158
Ürün kodu	Sanicubic 1 GR SE71.1 S	Sanicubic 1 GR SE71.1 T	Sanicubic 1 GR SE71.2 T	Sanicubic 1 GR SE71.3 T	Sanicubic 1 GR SE71.4 T